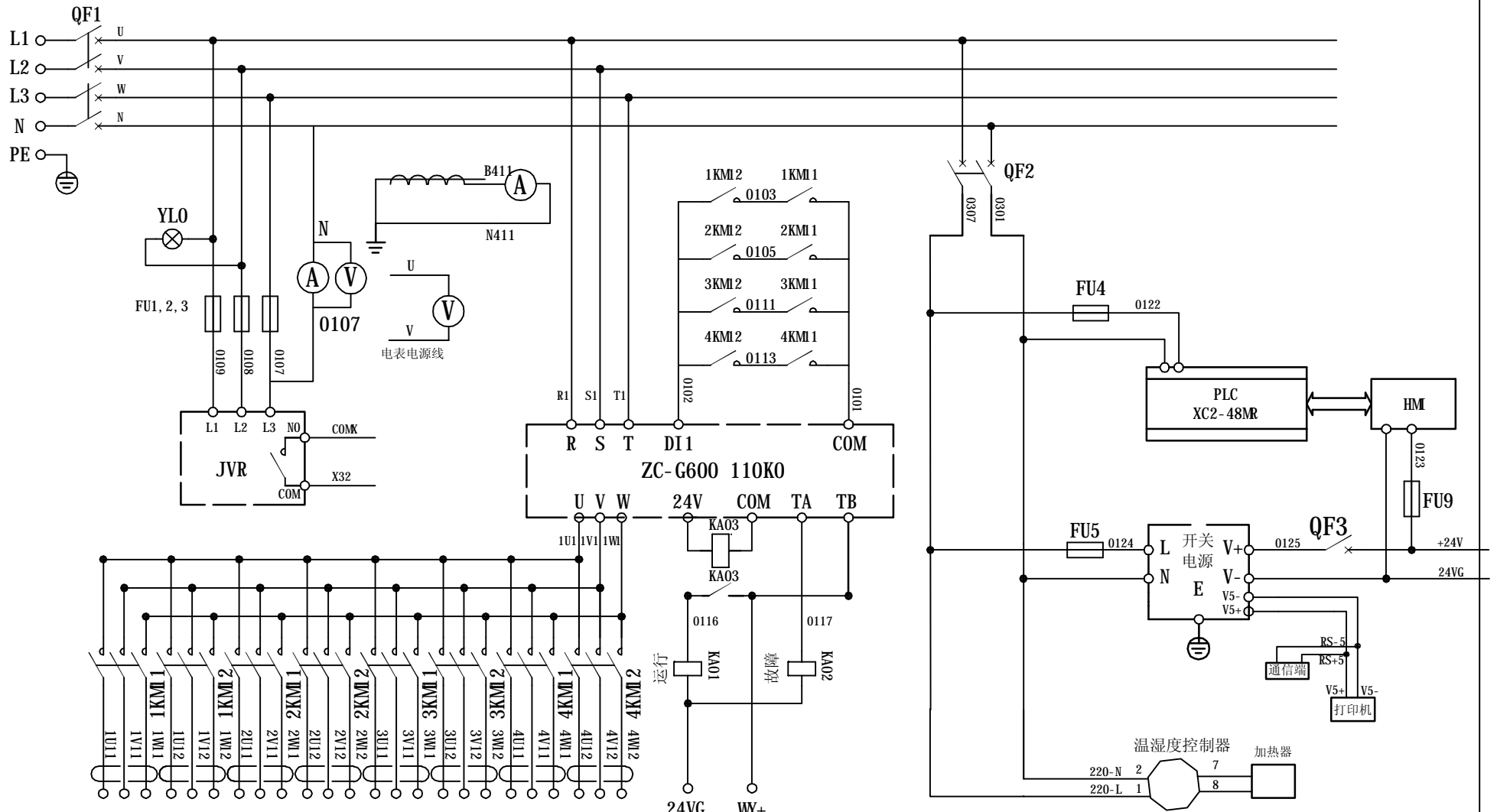


ZC-XFXJ-B-110/4



至EX04-JX端子

媒体编号

旧底图总号

底图总号

日期

签名

| | | | | |
|-----|----|------|----|----|
| 标记 | 数量 | 更改单号 | 签名 | 日期 |
| 设计 | | | | |
| 审核 | | | | |
| 工艺 | | | | |
| 标准化 | | | | |
| 批准 | | | | |

一次回路及电源接线图

消防泵自动巡检柜

ZC-XFXJ-B-110/4

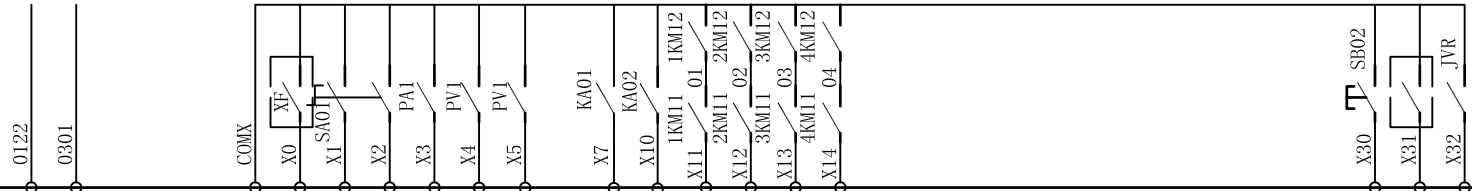
| 阶段 | 标记 | 质量 | 比例 |
|----|----|----|------|
| A | B | | 1:10 |

第 1 张 共 4 张

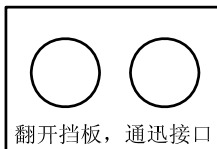
上海庄诚电子有限公司

ZC-XFXJ-B-110/4

| | | | | | | | | | | | | | | | | | |
|--------------|---------|---------|----------|----------|----------|----------|-----------|-----------|---------------------|---------------------|-----------------------|-----------------------|-----------------------|-----------------------|----------|----------|----------|
| 电源 AC220V | 公共 端 | 公共 端 | 消防 信号 | 手动 巡检 | 自动 巡检 | 过流 信号 | 过电 压信号 | 欠电 压信号 | 变频 器运 行信 号 | 变频 器故 障信 号 | 1#泵 巡检 运行 反馈 | 2#泵 巡检 运行 反馈 | 3#泵 巡检 运行 反馈 | 4#泵 巡检 运行 反馈 | 报警 解除 | 联动 信号 | 电源 故障 |
|--------------|---------|---------|----------|----------|----------|----------|-----------|-----------|---------------------|---------------------|-----------------------|-----------------------|-----------------------|-----------------------|----------|----------|----------|

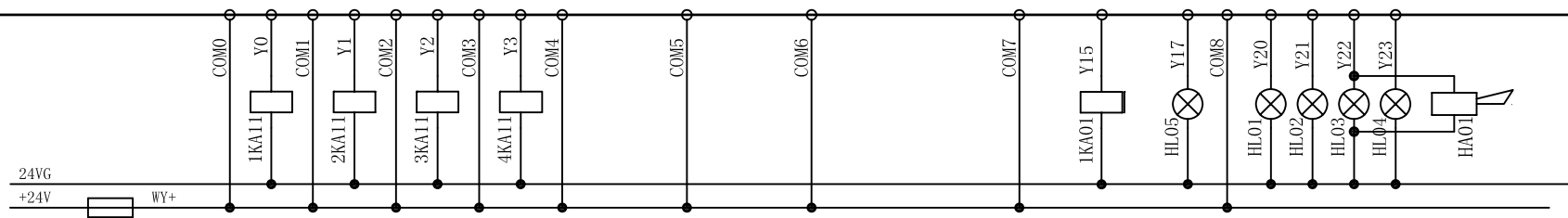


| | | | | | | | | | | | | | | | | | |
|---|-----|-----|----|----|----|-----|-----|-----|-----|-----|-----|-----|-----|-----|-----|------|------|
| N | COM | X1 | X3 | X5 | X7 | X11 | X13 | X15 | X17 | X21 | X23 | X25 | X27 | X31 | X33 | X101 | |
| L | FG | COM | X0 | X2 | X4 | X6 | X10 | X12 | X14 | X16 | X20 | X22 | X24 | X26 | X30 | X32 | X100 |

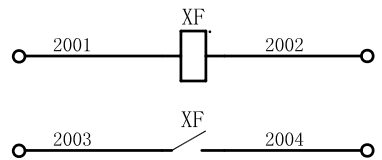


XC3-48R-E

| | | | | | | | | | | | | | | | | | |
|-----|------|------|------|------|------|------|------|------|----|------|-----|------|-----|-----|------|-----|-----|
| 0V | CAN+ | CAN- | Y0 | Y1 | Y2 | Y3 | Y4 | COM5 | Y7 | Y10 | Y12 | COM7 | Y15 | Y17 | Y20 | Y22 | |
| 24V | A | B | COM0 | COM1 | COM2 | COM3 | COM4 | Y5 | Y6 | COM6 | Y11 | Y13 | Y14 | Y16 | COM8 | Y21 | Y23 |



| | | | | | | | | | | | | | |
|-------------|-----|-------------------|-----------------|-----------------|-----------------|-----------------|---------------|----------------|----------------|----------------|----------|----------------|----------|
| 电源 DC24V | 熔断器 | +24V 电源 共用端 | 1#泵 巡检 输出 | 2#泵 巡检 输出 | 3#泵 巡检 输出 | 4#泵 巡检 输出 | 变频 器启 动 | 联动 控制 指示 | 手动 巡检 指示 | 自动 巡检 指示 | 故障 指示 | 受控 设备 指示 | 故障 报警 |
|-------------|-----|-------------------|-----------------|-----------------|-----------------|-----------------|---------------|----------------|----------------|----------------|----------|----------------|----------|



消防启动模块电
源DC24V
消防启动反馈信
号

| | | | | |
|-----|----|------|----|----|
| 标记 | 数量 | 更改单号 | 签名 | 日期 |
| 设计 | | | | |
| 审核 | | | | |
| 工艺 | | | | |
| 标准化 | | | | |
| 批准 | | | | |

PLC接线图

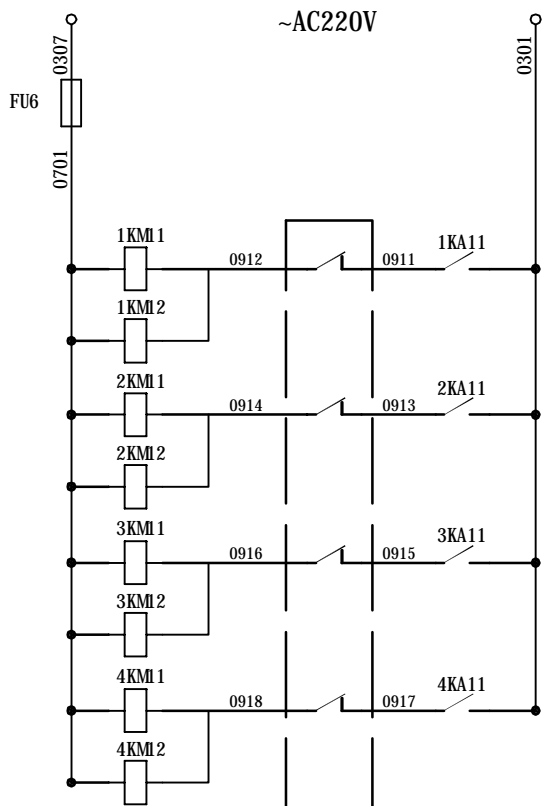
ZC-XFXJ-B-110/4

| | | | |
|------------|----|-------|------|
| 阶段 | 标记 | 质量 | 比例 |
| A | B | | 1:10 |
| 第 2 张 | | 共 4 张 | |
| 上海庄诚电子有限公司 | | | |

消防泵自动巡检柜

| | |
|-------|----|
| 媒体编号 | |
| 旧底图总号 | |
| 底图总号 | |
| 日期 | 签名 |

ZC-XFXJ-B-110/4



电源AC220V

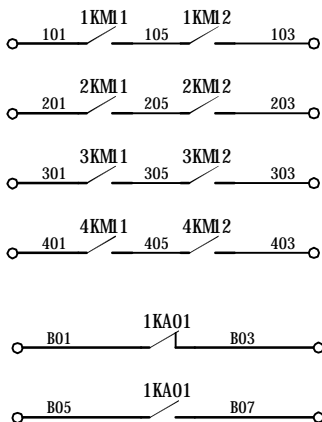
熔断器

1#泵巡检输出

2#泵巡检输出

3#泵巡检输出

4#泵巡检输出



1#泵巡检启动反馈信号

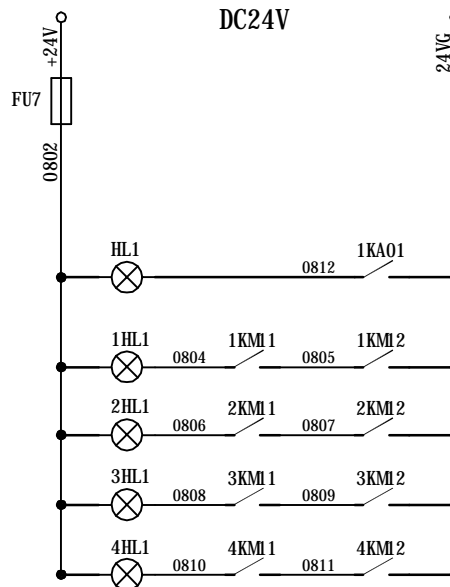
2#泵巡检启动反馈信号

3#泵巡检启动反馈信号

4#泵巡检启动反馈信号

泵巡检运行回馈
消防中心（常闭）

变频器运行型号
回馈消防中心
（常开）



电源DC24V

熔断器

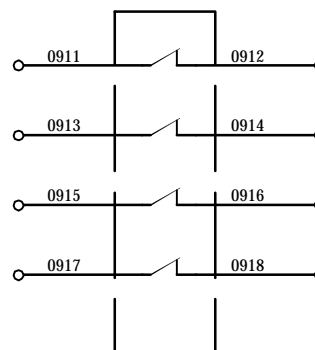
启动指示

1#泵巡检指示

2#泵巡检指示

3#泵巡检指示

4#泵巡检指示



1#泵巡检柜/控制
柜互锁接线

2#泵巡检柜/控制
柜互锁接线

3#泵巡检柜/控制
柜互锁接线

4#泵巡检柜/控制
柜互锁接线

外接至控制柜相应泵输出端

媒体编号

旧底图总号

底图总号

日期 签名

| | | | | |
|-----|----|------|----|----|
| 标记 | 数量 | 更改单号 | 签名 | 日期 |
| 设计 | | | | |
| 审核 | | | | |
| 工艺 | | | | |
| 标准化 | | | | |
| 批准 | | | | |

继电器、指示灯
接线图

ZC-XFXJ-B-110/4

| | | | |
|----|----|----|------|
| 阶段 | 标记 | 质量 | 比例 |
| A | B | | 1:10 |

第 3 张 共 4 张

上海庄诚电子技术有限公司

消防泵自动巡检柜

ZC-XFXJ-B-110/4

| JX | | |
|----|------|------------|
| 序号 | 线号 | 功能说明 |
| 1 | COMX | 消防联动信号公用端 |
| 2 | X0 | 消防联动控制 |
| 3 | X31 | 消防远程联动控制 |
| 4 | | |
| 5 | 101 | 1#泵巡检启动回 |
| 6 | 103 | 馈消防中心 |
| 7 | 201 | 2#泵巡检启动回 |
| 8 | 203 | 馈消防中心 |
| 9 | 301 | 3#泵巡检启动回 |
| 10 | 303 | 馈消防中心 |
| 11 | 401 | 4#泵巡检启动回 |
| 12 | 403 | 馈消防中心 |
| 13 | 0911 | 1#泵巡检柜\ 控制 |
| 14 | 0912 | 柜互锁接线 |
| 15 | 0913 | 2#泵巡检柜\ |
| 16 | 0914 | 控制柜互锁接线 |
| 17 | 0915 | 3#泵巡检柜\ |
| 18 | 0916 | 控制柜互锁接线 |
| 19 | 0917 | 4#泵巡检柜\ |
| 20 | 0918 | 控制柜互锁接线 |
| 21 | B01 | 泵巡检运行回馈 |
| 22 | B03 | 消防中心(常闭) |
| 23 | B05 | 变频器运行信号回馈 |
| 24 | B07 | 消防中心(常开) |
| 25 | 2001 | 消防启动模块电源 |
| 26 | 2002 | DC 24V |
| 27 | 2003 | 消防启动反馈信号 |
| 28 | 2004 | |

| EX04-JX | | |
|---------|------|-------|
| 序号 | 线号 | 功能说明 |
| 1 | 1U11 | 1#泵电源 |
| 2 | 1V11 | |
| 3 | 1W11 | |
| 4 | 1U12 | |
| 5 | 1V12 | |
| 6 | 1W12 | |
| 7 | 2U11 | 2#泵电源 |
| 8 | 2V11 | |
| 9 | 2W11 | |
| 10 | 2U12 | |
| 11 | 2V12 | |
| 12 | 2W12 | |
| 13 | 3U11 | 3#泵电源 |
| 14 | 3V11 | |
| 15 | 3W11 | |
| 16 | 3U12 | |
| 17 | 3V12 | |
| 18 | 3W12 | |
| 19 | 4U11 | 4#泵电源 |
| 20 | 4V11 | |
| 21 | 4W11 | |
| 22 | 4U12 | |
| 23 | 4V12 | |
| 24 | 4W12 | |

| | | | | | | | | | |
|-------|----|------|----|----|----------|-----------------|----|-------|--------------|
| | | | | | 端子图 | ZC-XFXJ-B-110/4 | | | |
| 标记 | 数量 | 更改单号 | 签名 | 日期 | | 阶段 | 标记 | 质 量 | 比 例 |
| 设 计 | | | | | | A | B | | 1:10 |
| 审 核 | | | | | | 第 4 张 | | 共 4 张 | |
| 工 艺 | | | | | 消防泵自动巡检柜 | | | | |
| 标 准 化 | | | | | | | | | 上海庄诚电子技术有限公司 |
| 批 准 | | | | | | | | | |

媒体编号

旧底图总号

底图总号

日期 签名